

Grundlagen Rechnernetze und Verteilte Systeme (IN0010)

Übungsblatt 1

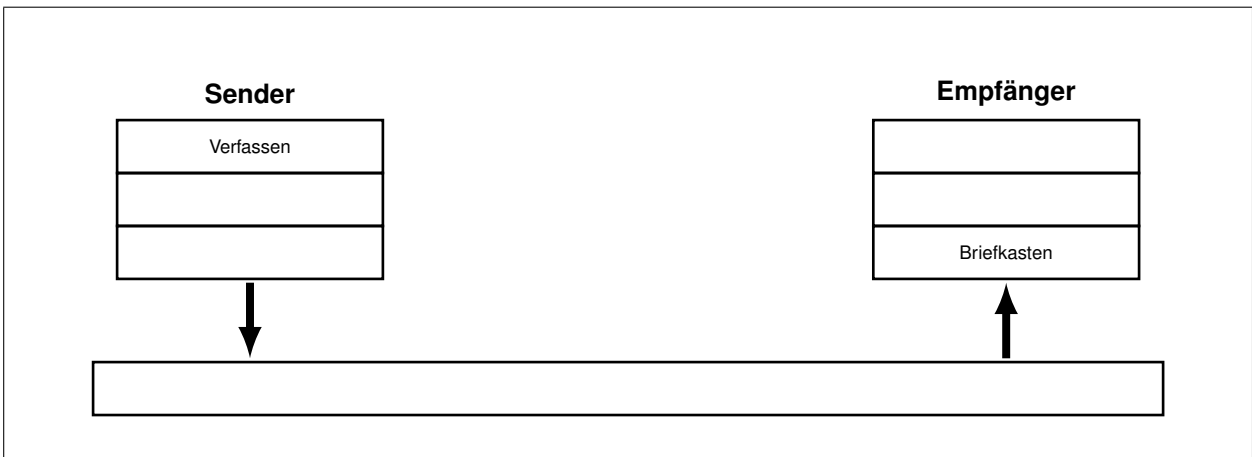
19. April – 23. April 2021

Aufgabe 1 Schichtenmodelle

In dieser Aufgabe soll ein Schichtenmodell aus insgesamt **3 Schichten** entwickelt werden, welches das Verfassen, Versenden, Empfangen und Lesen einer Werbebroschüre beschreibt. Da die meisten Empfänger Werbung nicht lesen, nehmen wir an, dass es sich um die überlebenswichtige Speisekarte des nächstgelegenen Pizzaservice handelt, an der der Empfänger großes Interesse hat.

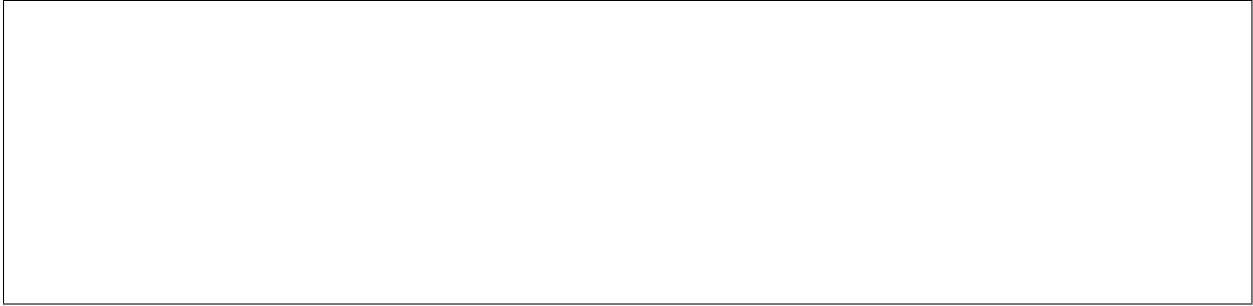
a)* Handelt es sich bei dem Versand von Werbeunterlagen um eine *bidirektionale* Kommunikation, d. h. wird der Empfänger auf dem Postweg antworten?

b)* Die untenstehende Abbildung dient als Vorlage für das Schichtenmodell. Überlegen Sie sich für die fehlenden Schichten sowie den Übertragungskanal sinnvolle Bezeichnungen und ergänzen Sie diese in der Abbildung.

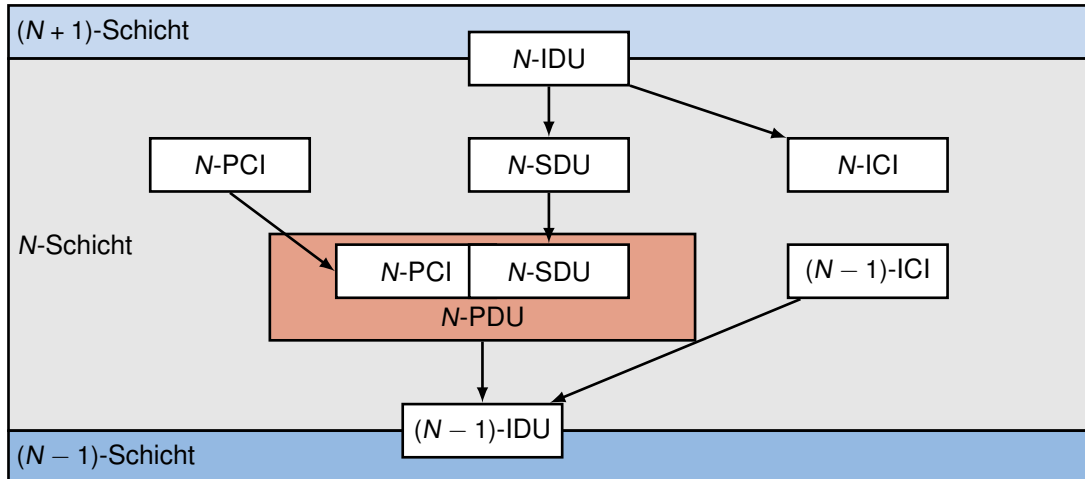


c) Beschreiben Sie, welche Dienste jede der drei Schichten erbringt.

d) Was versteht man unter *horizontaler* und *vertikaler Kommunikation* im Kontext von Schichtenmodellen? Zeichnen Sie beide Kommunikationstypen in die Abbildung aus Teilaufgabe b) ein.



Wir betrachten nun die Schicht 2 etwas näher. Aus der Vorlesung kennen Sie die folgende Abbildung:



e)* Welche Teile des Briefs entsprechen der PCI (Protocol Control Information), SDU (Service Data Unit) und PDU (Protocol Data Unit) aus Sicht von Schicht 2?

